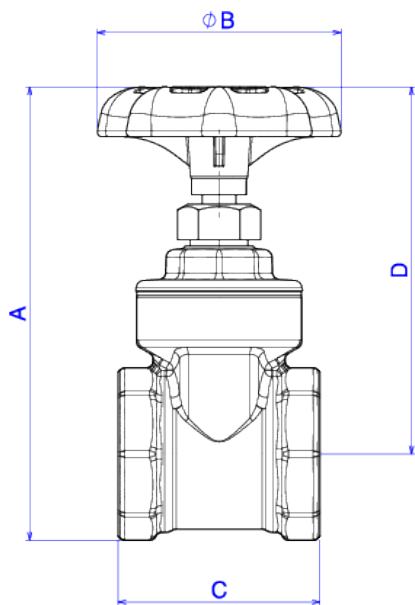


REG DE GAV USO RESIDENCIAL 4 DN100-B



Foto Ilustrativa



CÓDIGOS	BITOLA	A	ΦB	C	D
1510.HD.012	DN 15 (1/2")	79	50	41	65
1510.HD.034	DN 20 (3/4")	95	50	43	78
1510.HD.100	DN 25 (1")	110	59	49	89
1510.HD.114	DN 32 (1 1/4")	130	69	56	104
1510.HD.112	DN 40 (1 1/2")	144	69	62	115
1510.HD.200	DN 50 (2")	167	70	72	131
1510.HD.212	DN 65 (2 1/2")	213	82	91	168
1510.HD.300	DN 80 (3")	242	104	98	190
1510.HD.400	DN 100 (4")	309	142	122	245

Desenho Técnico

DESCRIÇÃO:

REG DE GAV USO RESIDENCIAL 4 DN100-B

ESPECIFICAÇÕES:

Linha: Registro Gaveta 1510

Dimensões(AxLxC): 309mm X 122mm X 142mm

Acabamento: Bruto (1510.HD.400)

Material: Liga de Cobre (bronze e latão),Plásticos de Engenharia,Elastômeros

Peso líquido: 5.922

Peso bruto: 6.215

Número Norma / Decreto: NBR15705

Pressão mín/max: 2 - 140 MCA

Bitola de entrada de água: 4" - DN100

Informações complementares:

- Disponível nas bitolas de 1/2" a 4"

Site: <https://www.deca.com.br>

Atendimento ao cliente:0800-011-7073