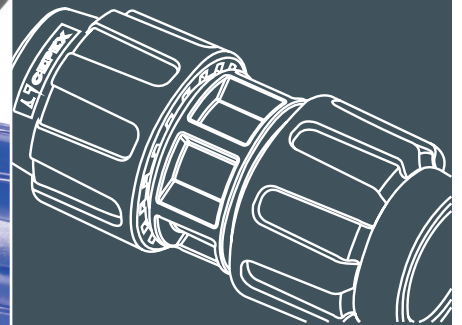


## Acessórios de junta rápida em PP



- Qualidade e confiabilidade
- Medidas:  
20, 25, 32, 40, 50, 63, 75, 90 e 110 mm
- Testado e analisado pelos mais importantes institutos a nível mundial.



# Conexões de Compressão

## Série Performance

### Joelhos

### Tes

### União



### Acessório universal

- Fe galv. 15-35 mm
- Pb 15-35 mm
- Cu 15-35 mm
- PVC 15-35 mm
- PE (BS) 15-35 mm



- PE D20
- PE D25
- PE D32
- PE D40
- PE D50



Acessórios com **fácil inserção** no tubo e **perfeita vedação**

Porcas com **dentes mais grossos** para maior resistência e facilidade de aperto



**Aprovados** pelos principais institutos certificadores internacionais



**No processo produtivo** desde a concepção do produto até a entrega ao cliente, utiliza a tecnologia mais avançada para garantir a máxima qualidade



**Descrição**

- Acessórios de junta rápida para aplicação em tubo de PEAD.
- Ligações rápidas e confiáveis com exclusivo cone de fixação.
- Garras internas que não deixam que o tubo se mova durante a instalação.
- Vedação perfeita em todas as condições quando apertado corretamente.
- Aprovado para o uso com água potável.

**Medidas**

- 20, 25, 32, 40, 50, 63, 75, 90 e 110 mm

**Aplicações**

- Distribuição de água, indústria, irrigação, piscinas, conduções de cabo, etc.

**Normas**

- Dimensões e características de acordo com EN 712/713/715/911; ISO 3501/3503/3458/3459.
- Para ser instalado com tubos PE conformes com ISO 11922; DIN 8072/8074; UNE 53131. Possibilidade de instalação com tubo flexível de PVC (consultar).
- Ligações (BSP) fabricadas de acordo com as normas ISO 7; DIN 2999.

**Pressão de serviço**

- Em temperatura de 20°C
  - 20 a 63mm = PN 16
  - 75 a 110mm = PN 10
  - peças roscadas = PN 10

# Conexões de Compressão

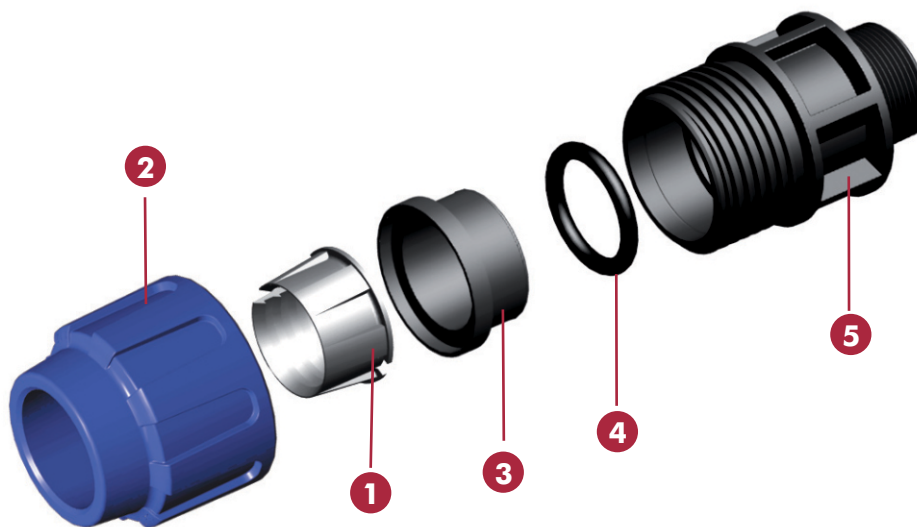
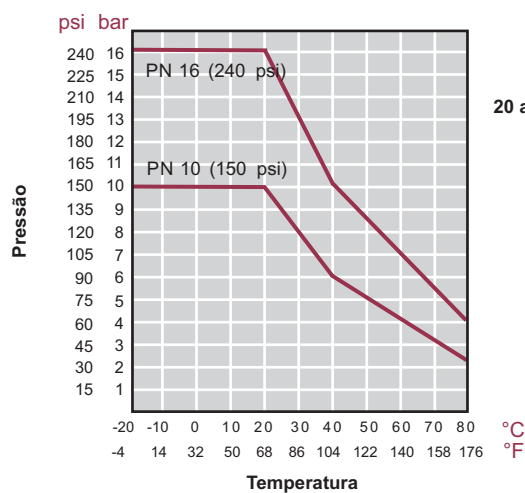


FIG.	Peças	Material
1	Cone de fixação	POM
2	Porca	PP
3	Casquilho de pressão	PP
4	Anel de Vedação	NBR
5	Corpo	PP

## Diagrama de pressão/temperatura



20 anos / Fluido água

Valores indicativos para materiais em contato com fluidos não agressivos. A durabilidade das partes expostas aos fluidos depende das condições de trabalho.

Indústria e Distribuição:



(11) 2303-4288

[www.redebras.com.br](http://www.redebras.com.br)



Av. Ramon Cuirans, 40 - Pol. Ind. Congost - Parcel·la 6  
E-08530 La Garriga (Barcelona) Spain  
Tel. +34 93 861 27 43 - Fax +34 93 870 98 11  
E-mail: [cepex@cepex.com](mailto:cepex@cepex.com)  
Website: [www.cepex.com](http://www.cepex.com)